



Technický list

číslo: 361

datum vydání: 4.11.2014

[www.rvtrading.cz/nabidka/361.pdf](http://www.rvtrading.cz/nabidka/361.pdf)

RV trading spol. s r.o.

161 00 Praha 6 – Ruzyně, U Pioru 804 / 3

[info@rvtrading.cz](mailto:info@rvtrading.cz)

[www.rvtrading.cz](http://www.rvtrading.cz)

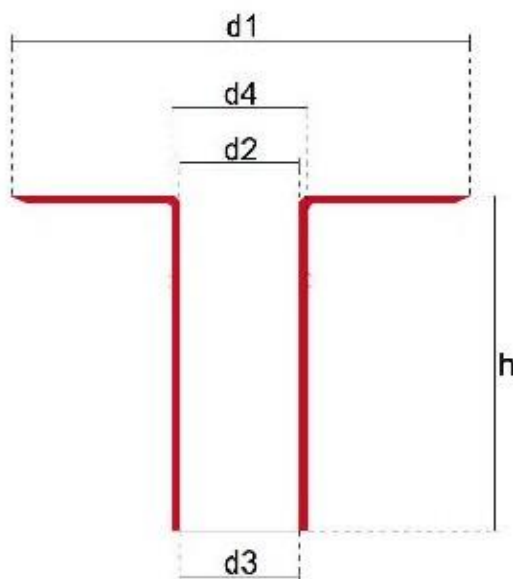
## Vtoky PVC svislé

k odvedení dešťové vody z ploché střechy



**Legenda:** 1. PVC krytina, 2. vypouštěcí konektor, 3. odpadní roura, 4. izolační desky, 5. železobeton

**Rozměry**



objednací kód	průměr DN	d1	d2	d3	d4	h	balení
na dotaz	40	235	26	24	31	240	25
<b>1109P</b>	60	235	48	43	53	240	25
<b>1109PS</b>	75	320	65	61	70	240	25
<b>1110P</b>	80	280	69	64	74	240	25
<b>1110PS</b>	90	320	77	73	82	240	25
<b>1111P</b>	100	300	89	84	94	240	25
<b>1111PS</b>	110	320	91	87	96	240	25
<b>1112P</b>	125	320	114	109	119	240	18
na dotaz	140	380	127	122	132	240	10
<b>1115P</b>	150	380	136	131	141	240	10
na dotaz	160	380	146	141	151	240	10
<b>1115PS</b>	200	440	185	180	190	240	8

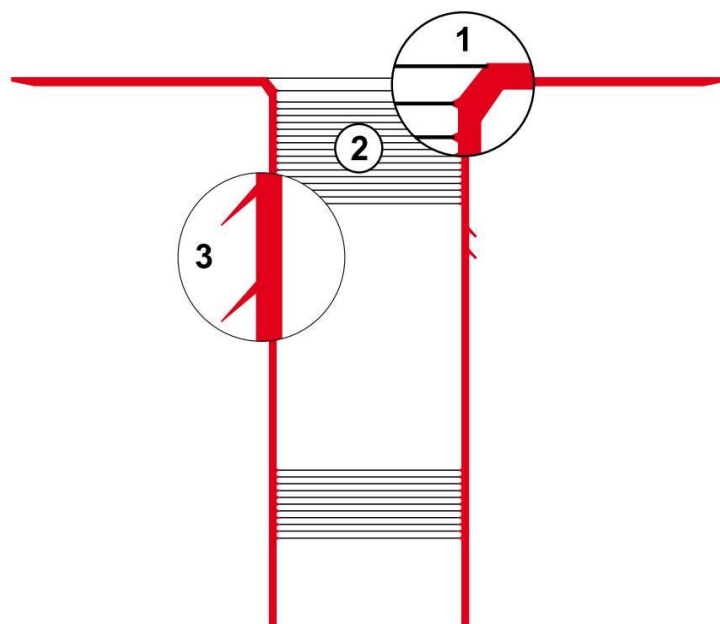
Technický list



## Konstrukce

Vnitřní část hrdla je v horní části opatřena řadou vroubků, které zajišťují uchycení košíku (lapače) proti zapadání listů (kameniva). Tvar hrdla je mírně kónický pro snazší zasunutí do odpadní roury.

Výrobek je odolný proti poškození od slunce, ozonu a dalších chemikálií, které se běžně vyskytují ve vzduchu. Má vysokou pružnost i při nízkých teplotách. Mechanické vlastnosti se nemění v průběhu času. Je kompatibilní s prefabrikovanými syntetickými membránami PVC. Doporučujeme důkladné čištění vstupního otvoru pro odvedení vody, aby nedošlo k narušení těsnosti střešní izolace.



### Legenda:

1. vyztužená část
2. vnitřní vroubkování hrdla
3. těsnící kroužky

## Skladování

Skladujte v suchu při teplotě -20 až +40 °C.

## Teplotní odolnost po instalaci

-40 až +150 °C.