

Podstavce RAPID pro výšku od 35 mm výše



hlava s přichytkou k terasovým hranolům

Podstavce RAPID SLIM pro výšky 18-35 mm



RAPID K nebo **L**
pod dlažbu



RAPID P
s přichytkou k roštu

Doplňky pro RAPID pod dlažbu



gumová vložka
protihluková **1143G**



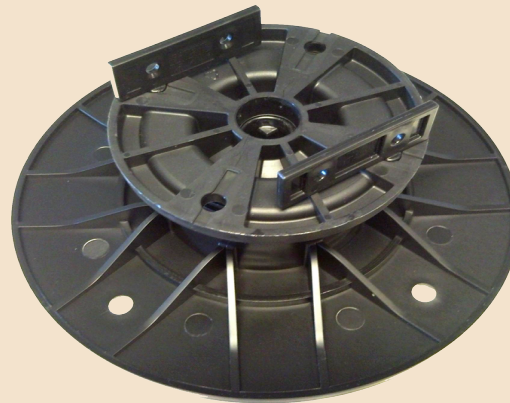
sklonové korektory 1 a 3 %
1143S1 **1143S3**



nerozové plechy pro finalizaci okrajů pokládky



Podstavce PRAKTIK



podstavec **PRAKTIK** se základnou **A1** nebo **A2**,
hlavou **I** a přichytkami **M** k terasovým hranolům

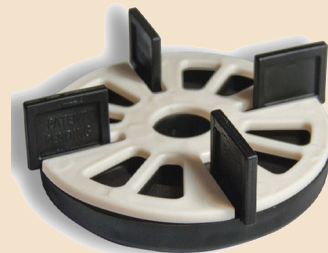
Doplňky pro podstavec PRAKTIK



nastavovací klíč
1123Y



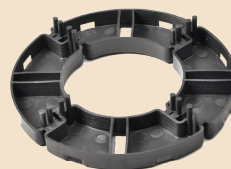
pojistná matice
1123V



gumová protihluková
vložka **1123R** 3 mm
položená na hlavě **I**
s přepážkami **L**

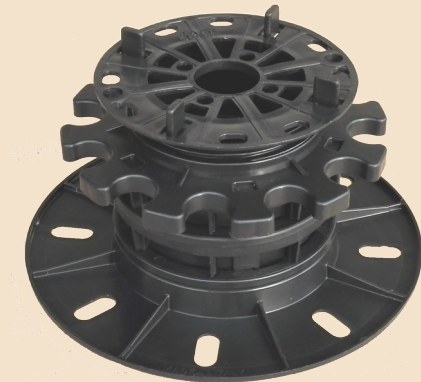


gumová protihluková
vložka **1123S** 1,3 mm

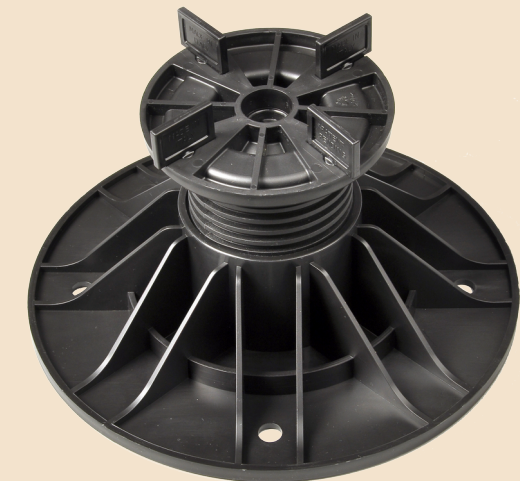


Nabízíme také terče **KLASIK 157x15**
stohovatelné pro výšky 15 až 300 mm.
Jemné doladění vyrovnávacími podlož-
kami 1 mm a 3 mm. Levné řešení
použitelné pod dlažbu i pod terasové
hranolý do šířky 65 (74, 89, 96) mm.

PODSTAVCE pod dlažbu nebo pod terasové hranoly



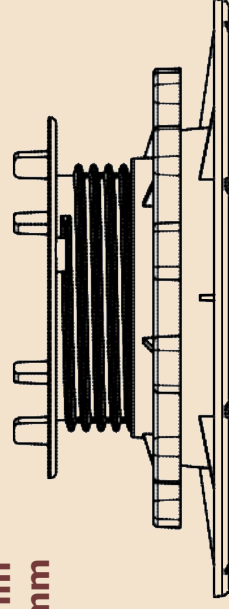
386 – podstavec **RAPID**
s pevnou hlavou a možností
korekce sklonu pod dlažbou až 3 %



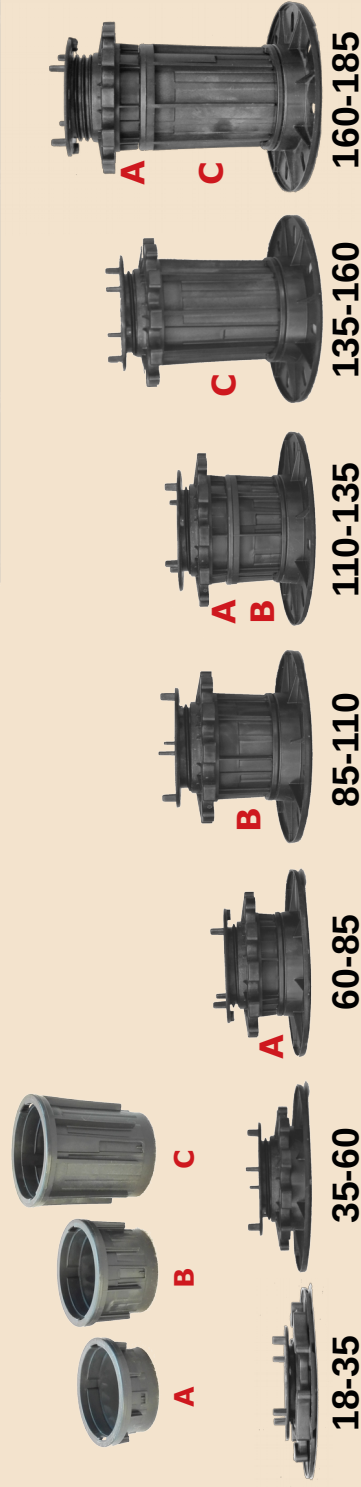
388 – podstavec **PRAKTIK**
se samonivelační hlavou
pro korekci sklonu až 5 %

www.RVtrading.cz
161 00 Praha 6 - Ruzyně, U Pioru 804/3
224 313 600, 224 314 509, 602 48 48 33

- 386K** – podstavec **RAPID** pod dlažbu - spára 2 mm
- 386L** – podstavec **RAPID** pod dlažbu - spára 4 mm
- 386P** – podstavec **RAPID** s příchytkou k roštu

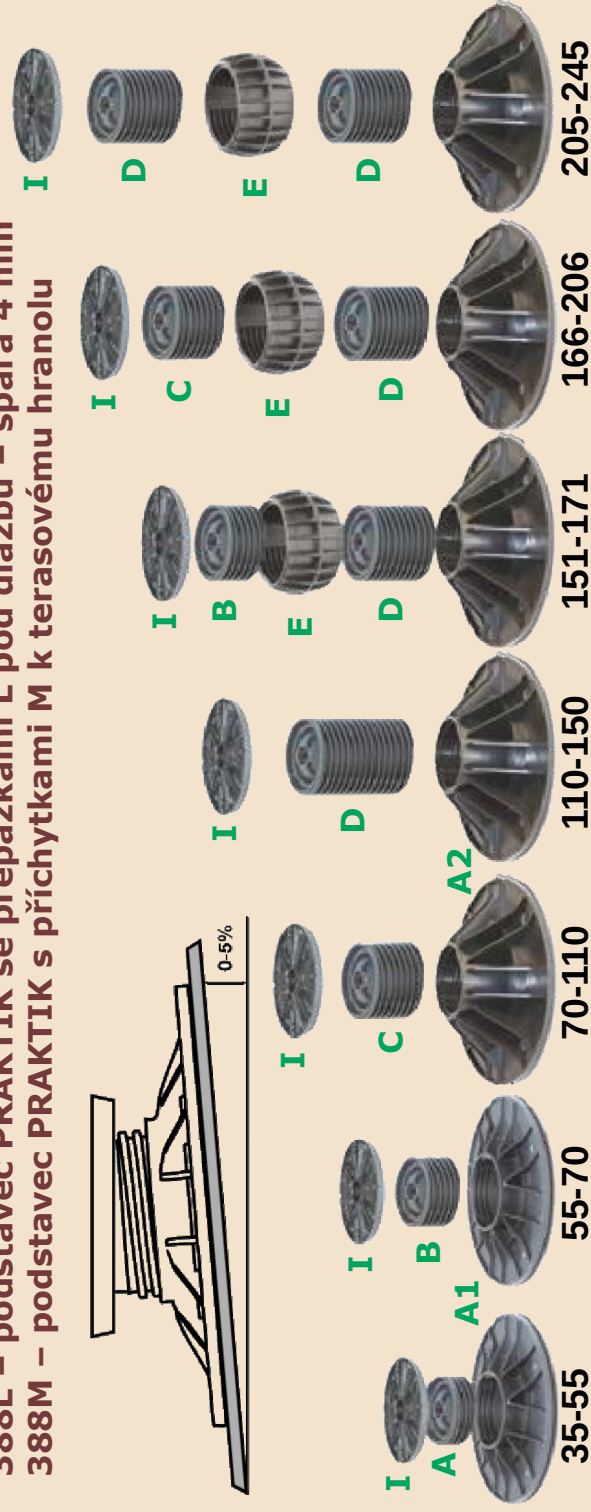
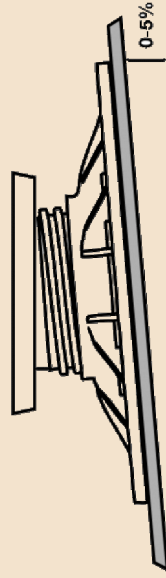


Pro všechny výšky nad 60 mm použijete podstavec **35-60** mm a kombinaci nástavců **A=25** mm, **B=50** mm a **C=100** mm.



Další kombinace nástavců: **CB=185-210**, **CBA=210-235**, **CC=235-260**, **CCA=260-285**, **CCB=285-310**, **CCBA=310-335**, **CCC=335-360**, **CCCA=360-385**, **CCCB=385-410** mm.

- 388L** – podstavec **PRAKTIK** se přeřízky L pod dlažbu - spára 4 mm
- 388M** – podstavec **PRAKTIK** s příchytkami M k terasovému hranolu



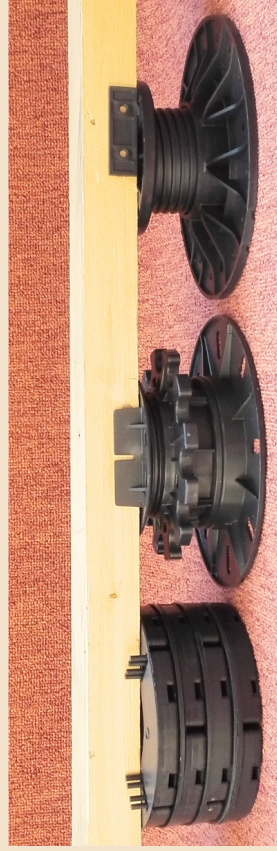
Další kombinace šeků a spojek: **DEDEB=246-286**, **DEDEC=261-301**, **DEDED=300-340**, **DEDEDEB=341-381**, **DEDEDEC=356-396**, **DEDEDED=395-435**, ... a dále dle nabídky.

Ukázka podstavců pod dlažbou



Do volného prostoru pod dlaždice nebo pod terasové hranoly lze umístit odpadní vedení, kabely, odpadní vtoky, atd.

Ukázka podstavců pod terasovými hranoly



Pod terasové hranoly můžete umístit stohovatelné terče **KLASIK** (pro výšky 15-300 mm) nebo podstavce **RAPID** (pro výšky 18-300 mm) nebo podstavce **PRAKTIK** (pro výšky 35-300 mm).

Jak bezpečně dosáhnout výšek nad 300 mm, je uvedeno v technickém listu.