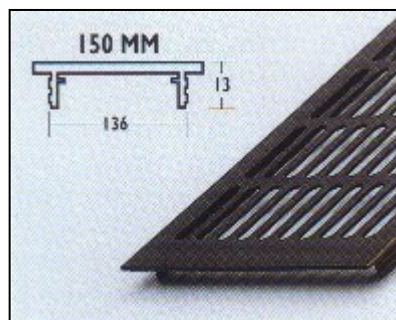
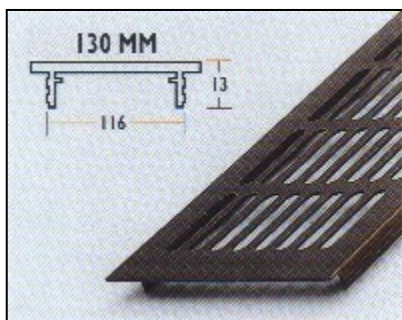
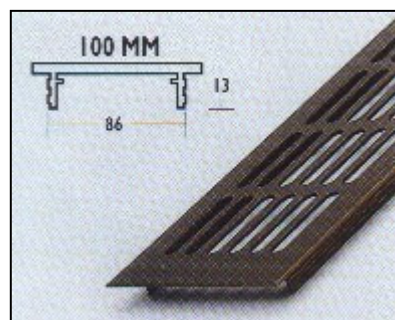
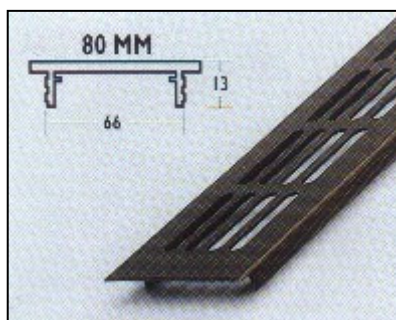
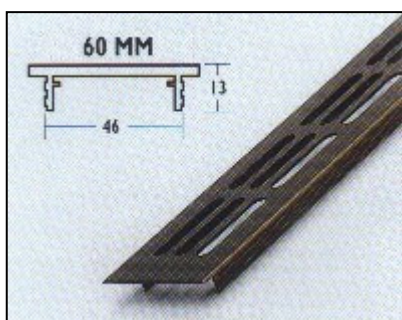
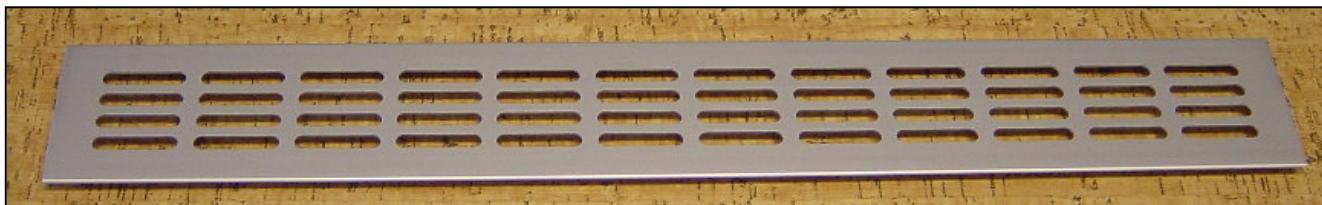


VĚTRACÍ MŘÍŽKY HLINÍKOVÉ DO INTERIÉRU

na internetu najdete tuto nabídku na adrese <http://www.rvtrading.cz/doplňky/314.htm>
v ceníku hledejte výrobky ve sloupci „Objednací kód“ podle počátečních číslic „314“

Větrací mřížka je vyrobena z hliníkového profilu. Otvory v mřížce jsou oválné 40 x 7,5 mm. Větrací mřížka je podélně opatřena límcem, který je na vnější straně vroubkovaný. Límeček je vysoký 13 mm a je na každém konci kratší o 11 mm, než je délka mřížky.



Šířky:

60, 80, 100, 130, 150 mm

Délky:

**250, 400, 500, 600,
800, 1000, 2000,
3000 a 6000 mm.**

Odstíny:



F1 – přírodní elox

F3 – zlatý elox

F4 – bronzový elox

F9 – bílý lak

Upevnění

Otvor pro mřížku si připravte tak velký, aby mřížka šla něj zatlačit. Větrací mřížka má ve spodní části dva podélné pásy, které jsou na vnější straně opatřeny podélně jemnými drážkami. Za tyto drážky drží mřížka v otvoru samosvorně.

V případě, že velikost otvoru nevyhovuje pro samosvorné držení mřížky, můžete mřížku zajistit lepidlem. Druh lepidla volte podle materiálu, do kterého se mřížka instaluje. Pokud budete mřížku připevňovat šrouby nebo vruty, vytvořte otvory v mřížce raději na podélných páscích na rubu mřížky.

